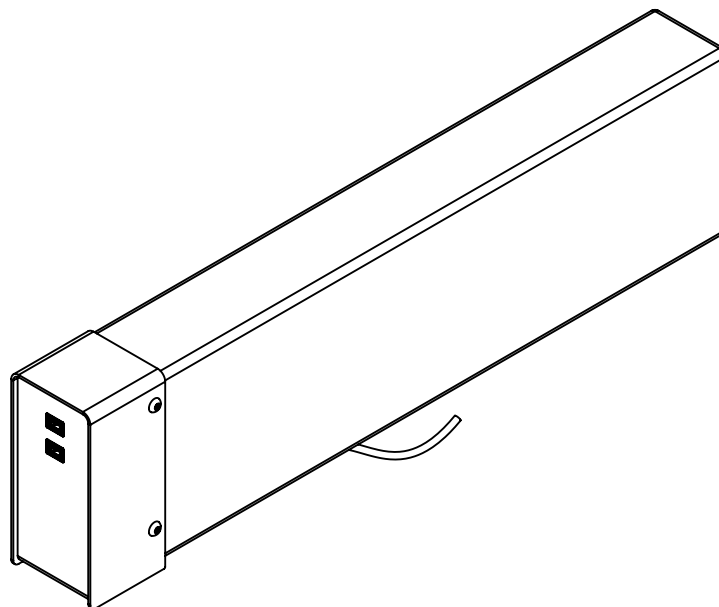


Mounting instructions

Instructions de montage

# R&R Power Charger USB Curve/CW

R&R-Charge-USB



# English

## Information for the installer

**STREETLIFE®**

The installer must have the knowledge and competence to perform the installation safely and within the applicable standards. Local regulations and environmental conditions - to be determined by the installer - may affect the proper installation.

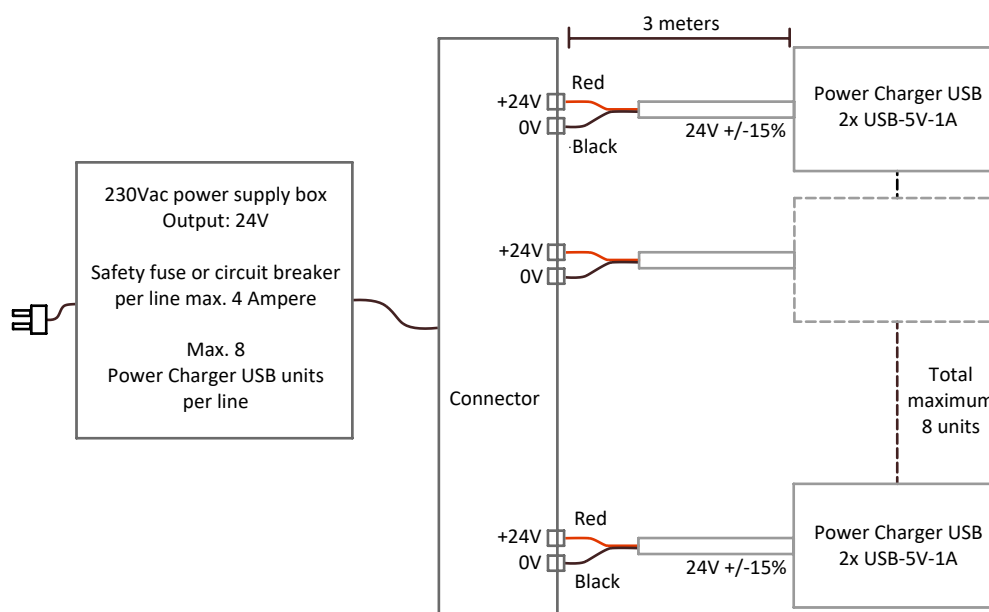
The installer is responsible for providing that the feed line to 1 (one) or more Power Charger USB modules is protected with a fuse or a circuit breaker of maximum 4 Ampere.

The Power Charger USB has to be connected to a DC power supply source of 24V. The Power Charger USB has been tested with 24V +/- 15%. Therefore a minimum of 20,4V and a maximum of 27,6V.

Depending on the number of connected Power Charger USB devices the capacity of the supply voltage source needs to be 1 Ampere per connected device. With a coincidence factor of 50% and a maximum power protection of 4 Ampere a maximum of 8 (eight) Power Charger USB devices can be connected parallel.

### ATTENTION!

Under no circumstances can Power Charger USB devices be connected serialized!



## User Instructions

The Power Charger USB may only be used for charging a rechargeable battery which is permanently mounted in a device. The user may only use cables that were delivered with the device or were provided by the manufacturer.

The maximum cable length is 3 m.

The output voltage of the USB-connector is 5Vdc.

The rated output current of the USB connector is 1 Ampere.

The output current depends on the connected device.

The user of the Power Charger USB can only plug a USB cable with a type-A connector into the USB connector. See image below.

In the case of a malfunction of the connected device or of the connected cable the current can be higher than 1 Ampere. The user should remove the cable from the USB connector from the Power Charger USB device.

## Informations pour l'installateur

L'installateur doit avoir les connaissances et l'autorité nécessaires pour installer l'installation en toute sécurité et conformément aux normes applicables. Les réglementations locales et les conditions environnementales à déterminer par l'installateur peuvent affecter le bon fonctionnement de l'installation.

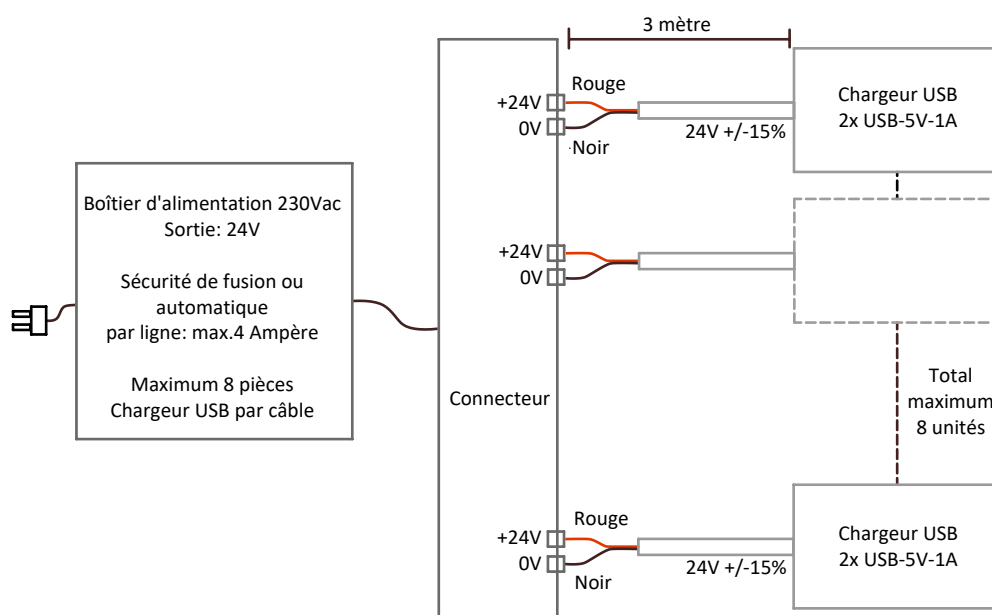
L'installateur s'assure que la ligne d'alimentation vers 1 (un) ou plusieurs périphériques USB du chargeur d'alimentation est protégée par un fusible ou un disjoncteur de 4 ampères maximum.

Le chargeur d'alimentation USB doit être connecté à une alimentation CC de 24 V. Le Power Charger USB a été testé à 24V +/- 15%: donc un minimum de 20,4V et un maximum de 27,6V.

Selon le nombre de périphériques USB du chargeur d'alimentation à connecter, la capacité de la source de tension d'alimentation par périphérique connecté doit être de 1 ampère. Avec un facteur de simultanéité de 50% et une protection de courant maximale de 4 ampères, un maximum de 8 (huit) périphériques USB de chargeur d'alimentation peuvent être connectés en parallèle sur 1 (un) câble.

### FAITES ATTENTION!

Les appareils USB du chargeur d'alimentation ne doivent en aucun cas être connectés en série!



## Informations utilisateur

Le chargeur USB ne doit être utilisé que pour charger une batterie rechargeable montée en permanence dans un appareil. L'utilisateur ne doit utiliser que les câbles fournis ou spécifiés par le fabricant de l'appareil.

La longueur du câble ne doit pas dépasser une longueur de 3 mètres.

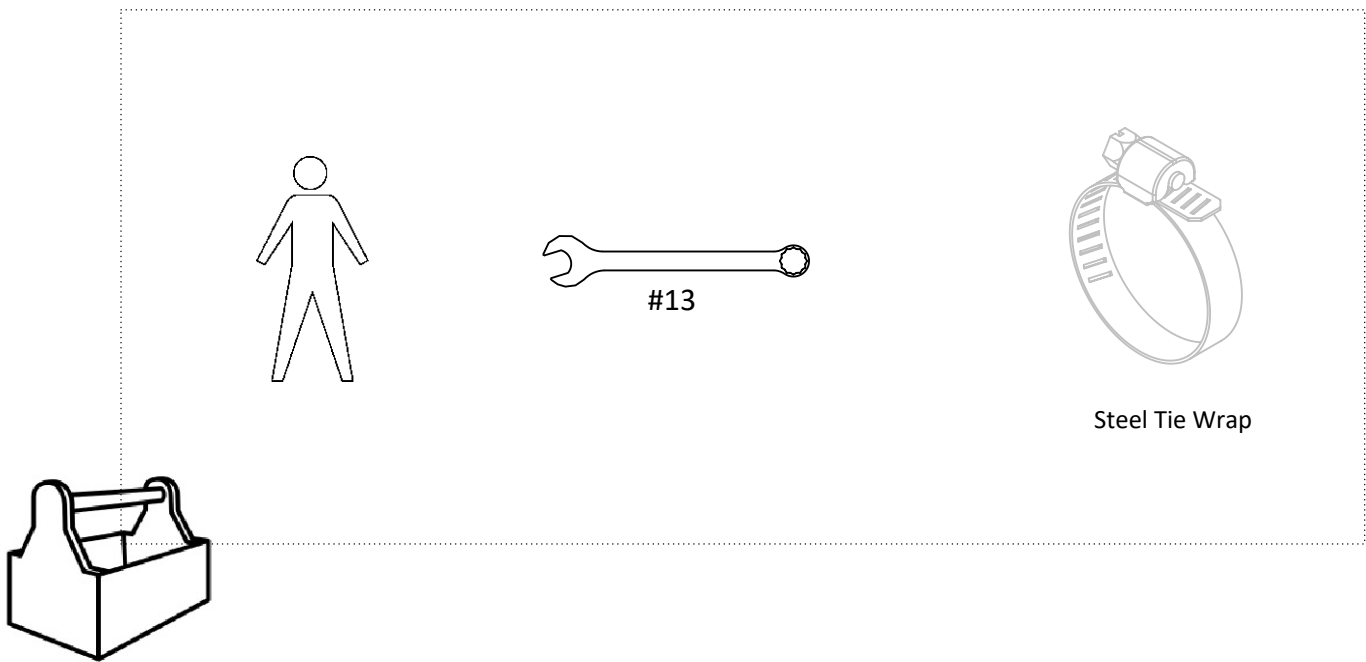
La tension de sortie du connecteur USB est de 5 Vcc.

Le courant de sortie nominal du connecteur USB est de 1 ampère.

Le courant de sortie dépend de l'appareil connecté.

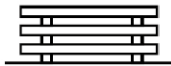
L'utilisateur USB du chargeur d'alimentation peut uniquement insérer un câble USB avec un connecteur de type A dans le connecteur USB.

Lors d'une erreur (dysfonctionnement) dans l'appareil connecté ou dans le câble connecté, le courant peut dépasser 1 ampère. L'utilisateur doit dans ce cas retirer le câble du connecteur USB du périphérique du chargeur USB.

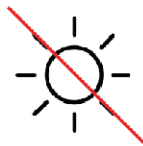


## Minimal requirement for storage of wood:

- Keep goods palletized



- Protect goods from sunlight, rain and snow

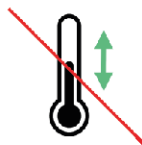


- Keep temperature and humidity constant

- Do not store in heated areas



°C/F  
%H<sub>2</sub>O

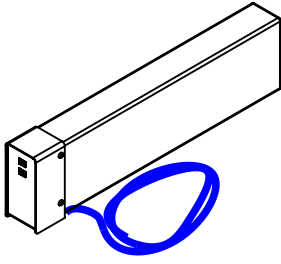


°C/F  
%H<sub>2</sub>O

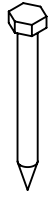


°C/F  
%H<sub>2</sub>O

# Parts

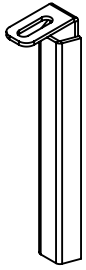


1x R&R-Charger USB

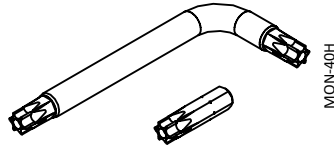


2x M8x80 Hexagon  
Head Wood Screw

## Cable Casing



1x Cable Casing

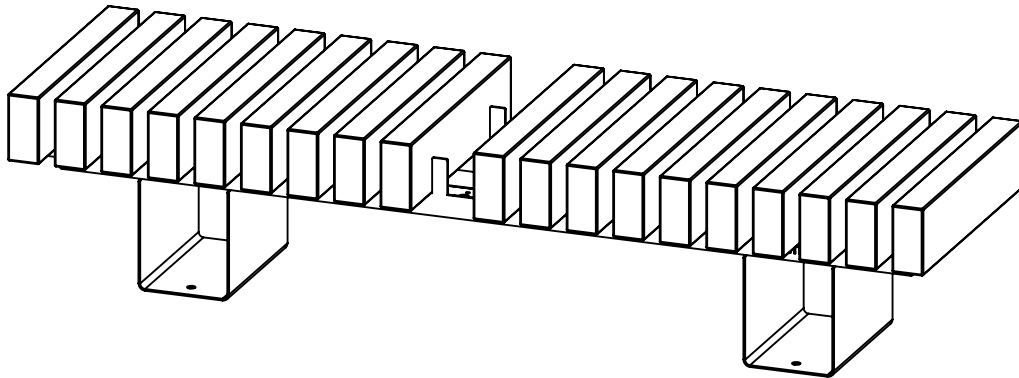


1x Pin Torx Set-40H

# Options

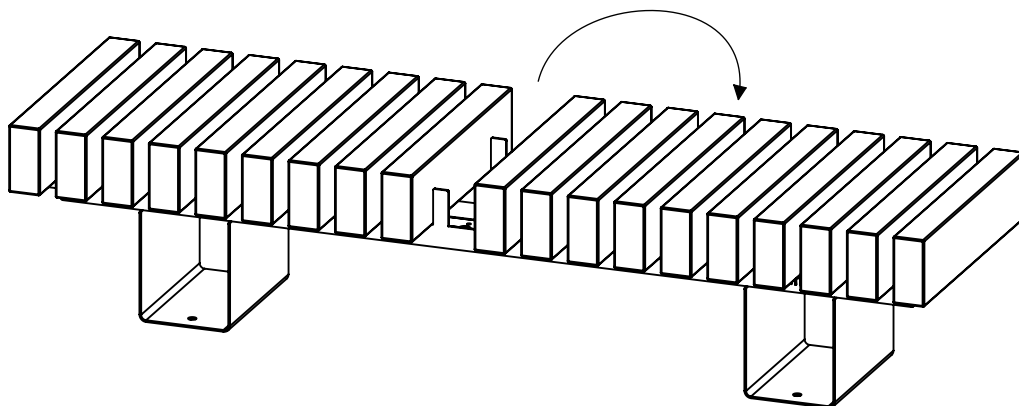
**Open position is correct position for R&R-Charger USB?**

>> Page 10



**R&R-Charger needs to be positioned somewhere else?**

>> Page 9

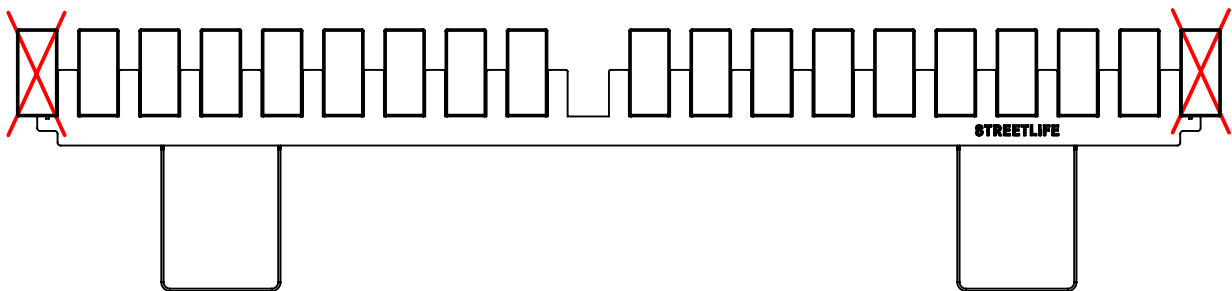
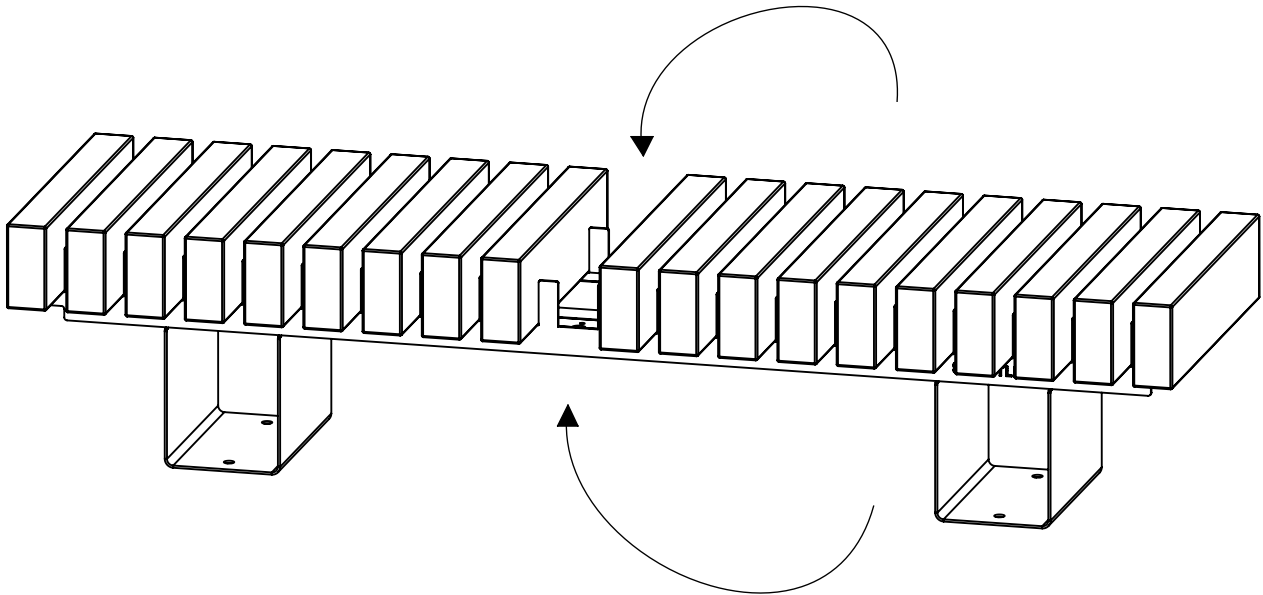
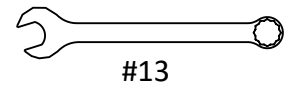


R&R-Charger needs to be positioned somewhere else?

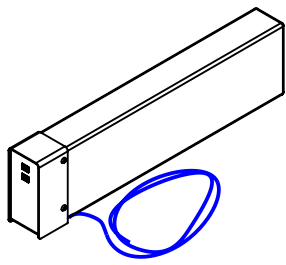
**STREETLIFE®**

# STEP 1

Required Tools



# STEP 2

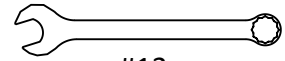


1x R&R-Charger USB

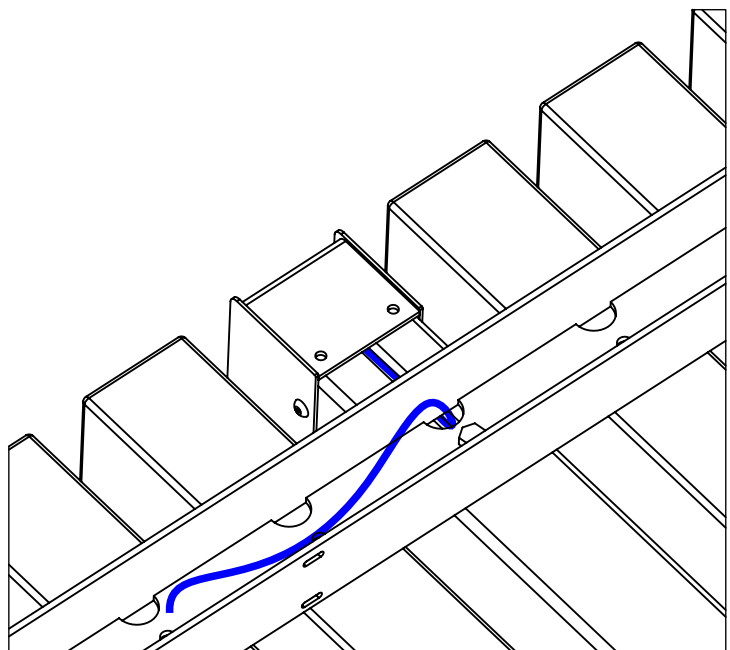
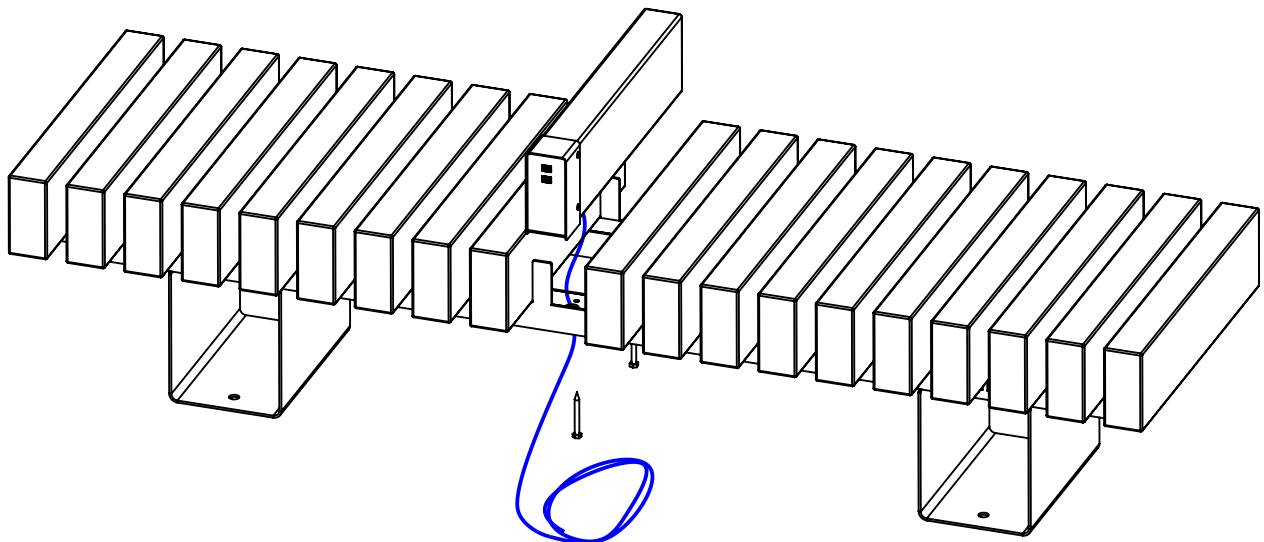


2x M8x80 Hexagon Head Wood Screw

## Required Tools

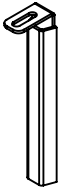


#13



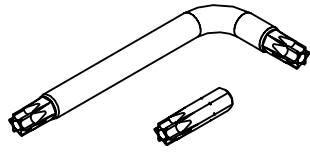


# STEP 3

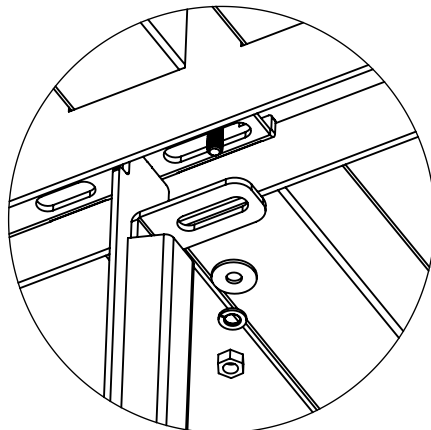
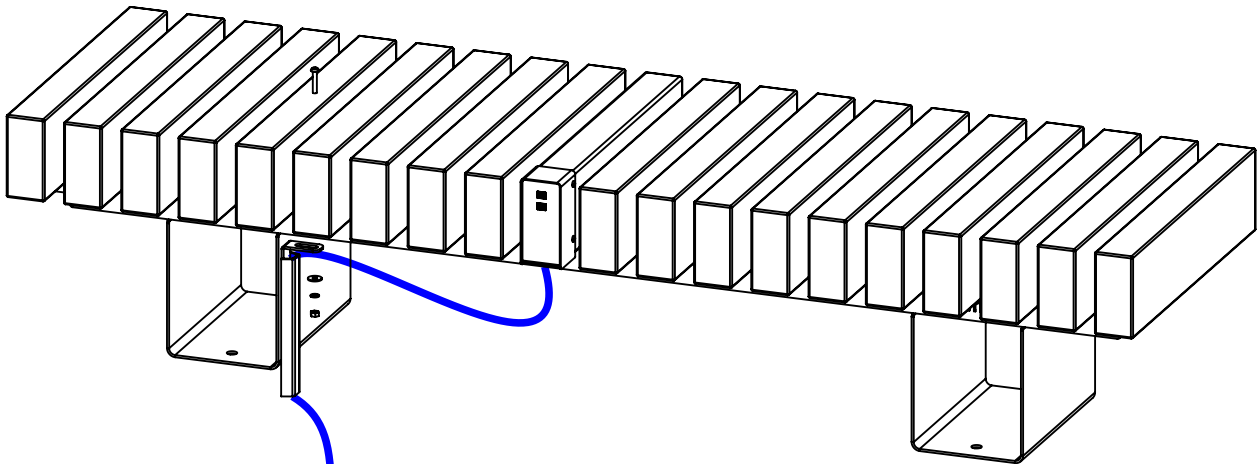
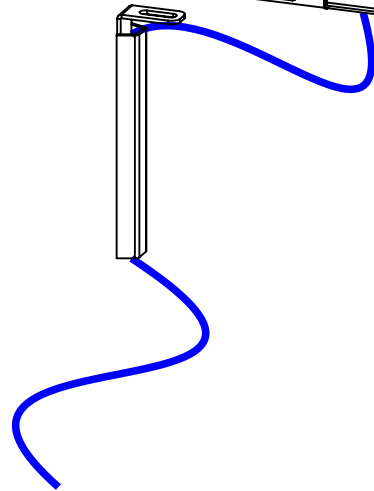
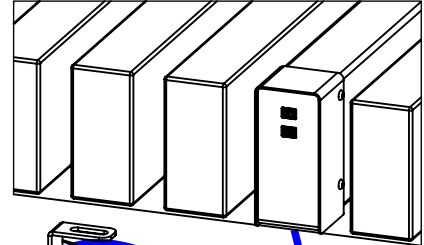


1x Cable Casing

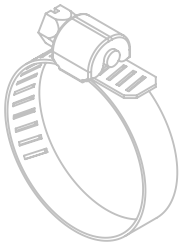
Required Tools



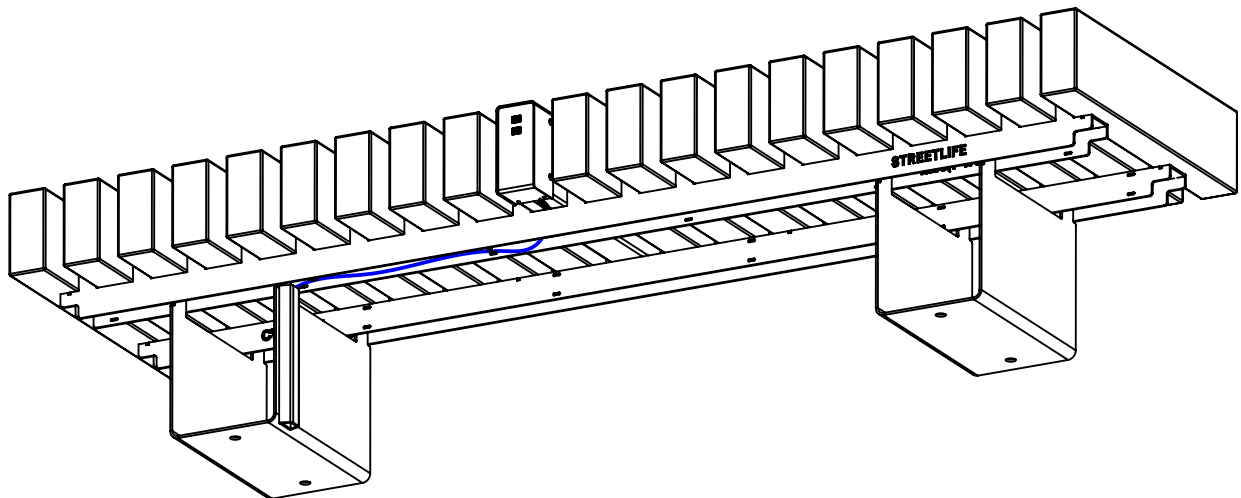
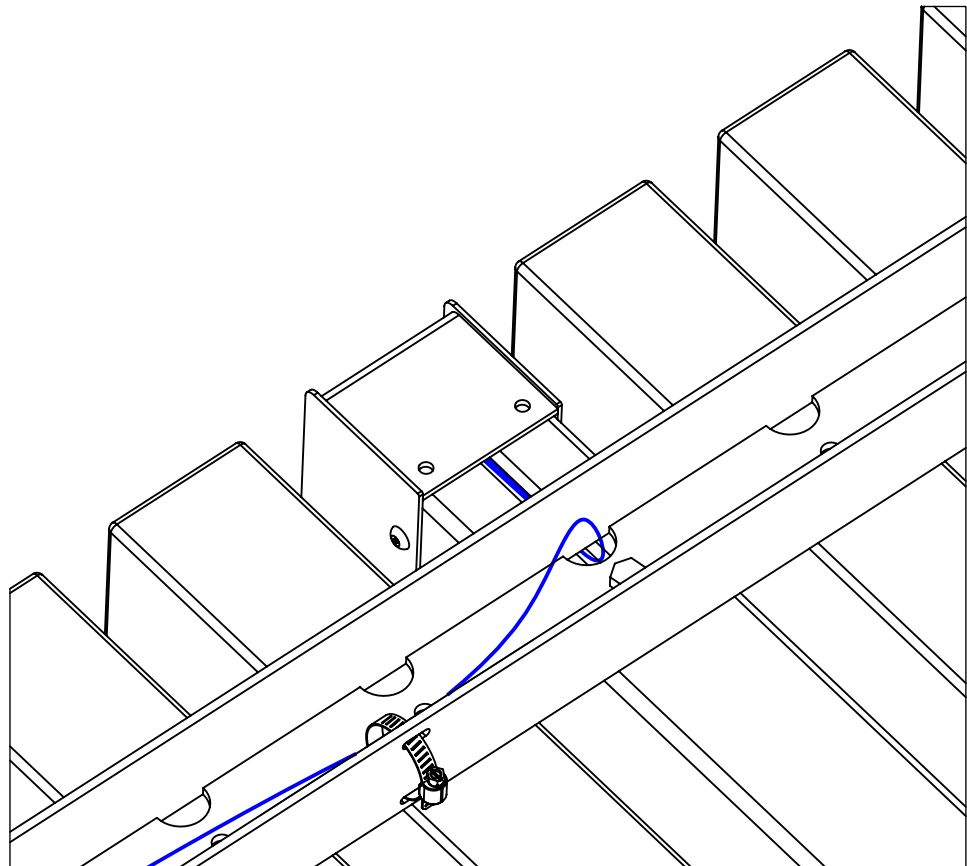
1x Pin Torx Set-40H



# STEP 4



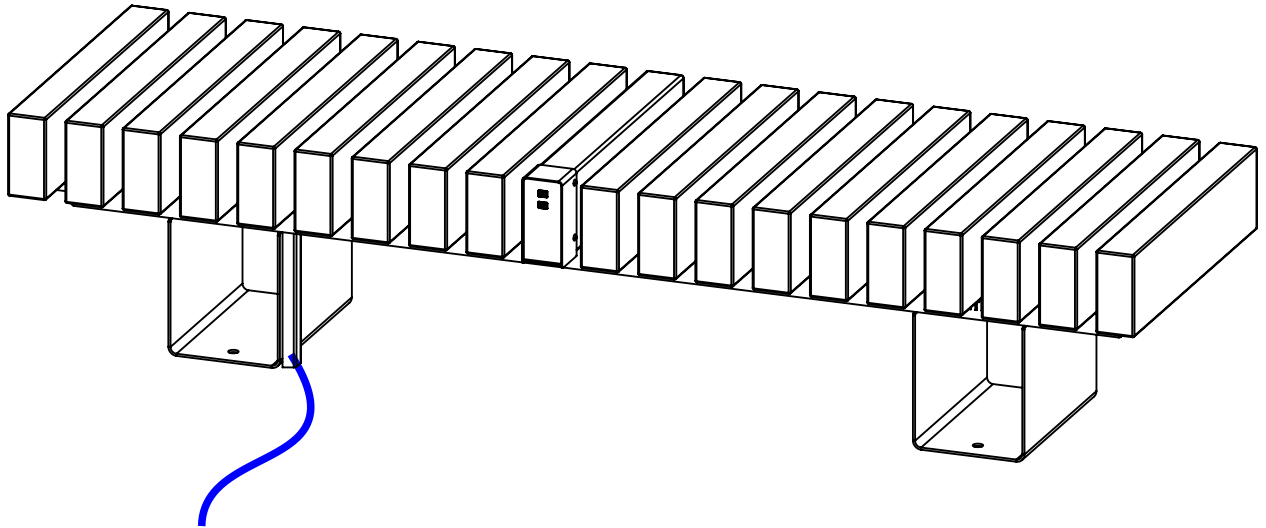
Steel Tie Wrap\*



\*Steel Tie Wraps are not included

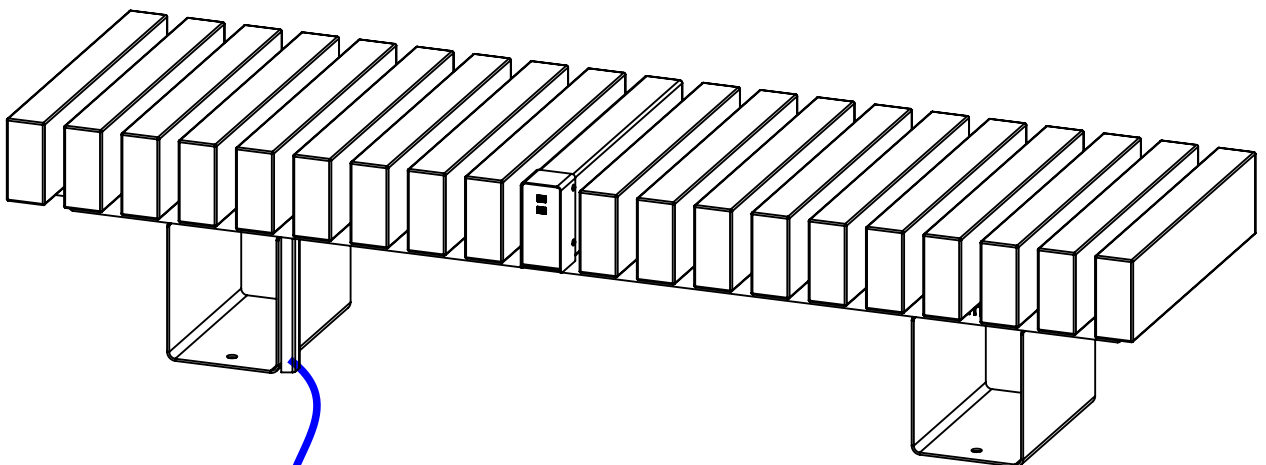
# STEP 5

1



24v

2



24v

\*24v transformer is not included

Certification is the most rigorous approval process for RF Devices with the greatest potential to cause harmful interference to radio services. It is an equipment authorization issued by an FCC-recognized Telecommunication Certification Body (TCB) based on an evaluation of the supporting documentation and test data submitted by the responsible party (e.g., the manufacturer or importer) to the TCB. Testing is performed by an FCC-recognized accredited testing laboratory. Information including the technical parameters and descriptive information for all certified equipment is posted on a Commission-maintained public database.

FCC ID: 2AXJL-SL2USBAO

The enclosed device complies with Part 15 of the FCC Rules. Operation is subject to the following two conditions: (i.) this device may not cause harmful interference and (ii.) this device must accept any interference received, including interference that may cause undesired operation.

For Canada (See RSS-210 clause 5.11)

This device complies with Industry Canada licence-exempt RSS standard(s).

Operation is subject to the following two conditions:

- 1) this device may not cause interference and
- 2) this device must accept any interference, including interference that may cause undesired operation of the device

Le présent appareil est conforme aux CNR d'Industrie Canada applicables aux appareils radio exempts de licence.

L'exploitation est autorisée aux deux conditions suivantes :

- (1) l'appareil ne doit pas produire de brouillage, et
- (2) l'utilisateur de l'appareil doit accepter tout brouillage radioélectrique subi, même si le brouillage est susceptible d'en compromettre le fonctionnement.

