

# TRACcess<sup>®</sup> TRAC-Vault BT Smart • Surface Mount Installation Instructions

## Introduction

The TRAC-Vault BT is an intelligent storage device that holds multiple keys or access cards and completely documents access and recent use.

These installation instructions are intended for the TRAC-Vault BT Smart and TRAC-Vault BT devices. If you choose an installation method other than the one described in these instructions, Supra will not be responsible for replacing the TRAC-Vault BT Smart or TRAC-Vault BT if it is damaged or destroyed upon removal.

## Hardware

### Recommended Hardware:

- Four (4) HECO MMS-SS 10 x 100 screws

### Required Equipment:

- Drill
- Drill bits
- Wrenches
- Pliers or vice grips
- Level or punch
- Pen or pencil
- Dremel tool or hacksaw

You can order an installation kit from Supra that contains all the necessary hardware for installing the TRAC-Vault BT. An interior cover plate is also available.

## TRAC-Vault BT Smart Installation

Install the TRAC-Vault BT Smart and TRAC-Vault BT in a location convenient for keyholders. To meet ADA requirements, the unit must be installed 48 inches from the ground to the center of the device.

### Important:

— Only masonry installation is approved for LPS 1175 certification. Through-the-wall installation method was not tested to LPS 1175: Issue 7 SR2.

— Use four HECO MMS-SS 10x100mm masonry screws or equivalent screws to maintain the LPS1175 security certification.

— Never install masonry screws into mortar.

— When mounting on a rendered wall, the maximum distance between the back of the key safe and the masonry substrate must be 10 mm.

— Do not mount TRAC-Vault BT devices closer than 6" or 15cm to the corner of a masonry surface.

Figure 1. Mounting holes

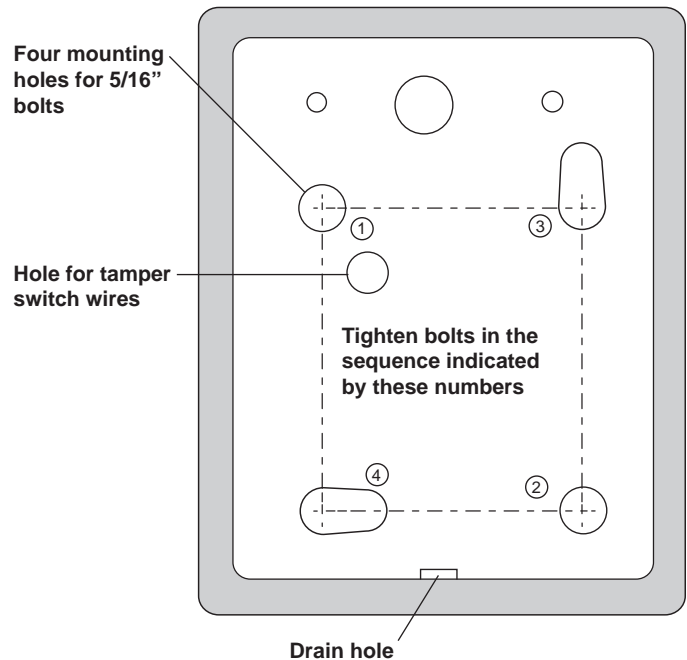
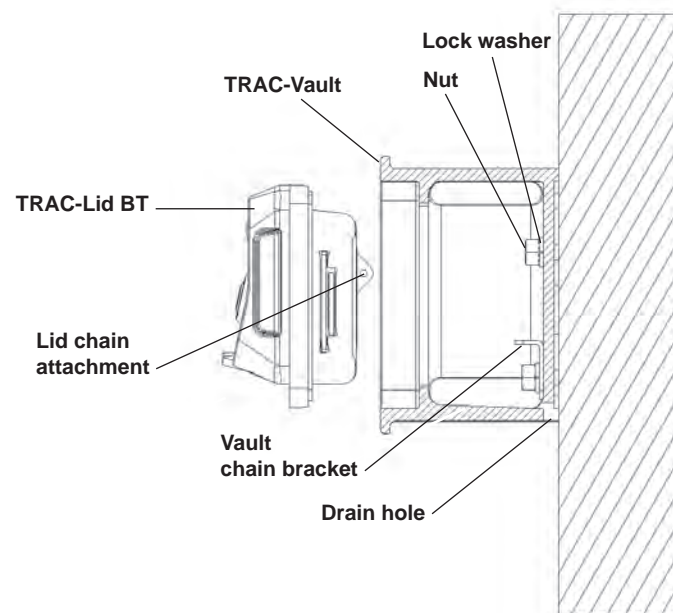


Figure 2. TRAC-Vault, side view



— Make sure TRAC-Vault BT devices is mounted flush with masonry surface and the masonry screws are only installed directly into brick.

— Minimize all gaps between back of TRAC-Vault BT devices and masonry surface.

#### Rendered Wall Installation:

1. While holding the vault in the desired position on the wall, locate the four mounting holes away from mortar lines and the edge of the wall.
2. Using a marker, trace the location of all four (4) mounting holes (see Figure 1).
3. Using a drill with an 8 mm masonry drill bit, drill each hole to a depth of 105 mm.
4. Verify each hole aligns with the four (4) holes in the back of the vault.
5. Clean out the debris from all four (4) holes.
6. Insert one of the HECO mounting screws onto the chain mounting bracket (see Figure 2).
7. Place the TRAC-Vault up to the wall (drain hole down) and insert each mounting screw all the way through the mounting holes in the vault, with the chain mounting bracket in the lower left hole.
8. Tighten all four (4) screw heads in the order shown in *Figure 1* until they are flush with the back of the vault, and behind the vault lip.
9. Using the appropriate driver, tighten all four (4) screws into the wall a little at a time until all four (4) screws are secure and the vault is tight against the wall.

Figure 3. Optional Tamper Switch

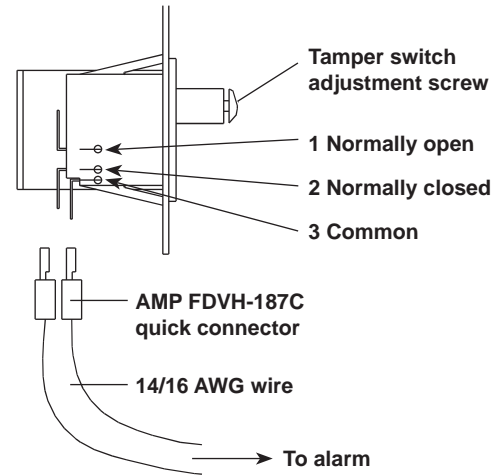


Figure 4. Installed TRAC-Lid

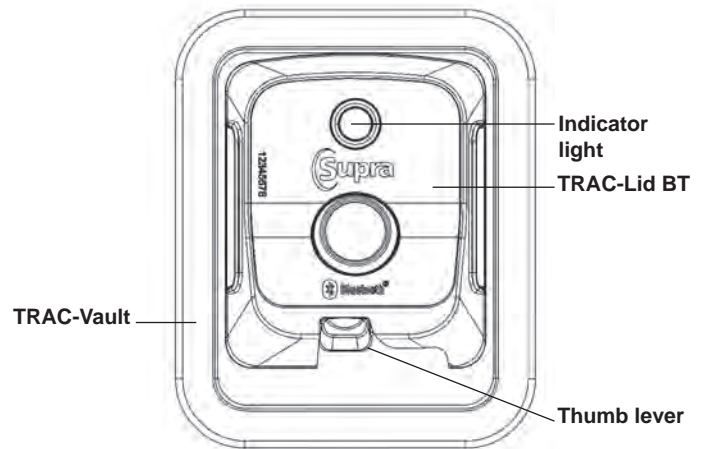
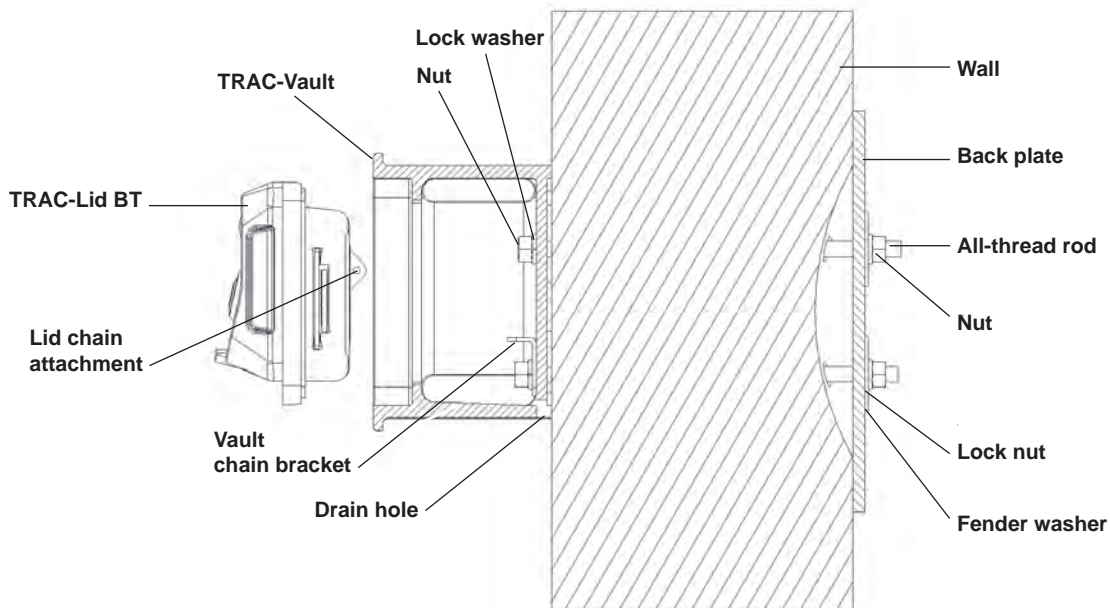


Figure 5. Side view, TRAC-Vault BT installed through the wall



## Through-the-Wall Installation:

This method was not tested to LPS 1175: Issue 7 SR2.

1. Before drilling, verify there is no interference with any plumbing, electrical, fire or security systems, etc.
2. After choosing the location, level the template on the wall and mark the holes for drilling (see Figures 1 & 5).
3. Using the correct bit for the type of wall, drill sufficiently large holes to accommodate the 5/16" all-thread rod.
4. Insert a lock washer and a nut on three (3) of the four (4) all-thread rods.

**Note:** It is important that the end of the all-thread rod is flush with the nut.

5. On the fourth all-thread rod, install a lock washer, the chain mounting bracket, and then the nut.
6. Put the vault up to the wall (drain hole down) and insert two (2) all-thread rods through the top two (2) mounting holes.
7. Insert the all-thread rod that you have attached the chain mounting bracket to through the lower left hole.
8. Insert the last all-thread rod into the bottom right hole (see Figure 5).
9. On the other side of the wall, using a 5/16" fender washer, and a 5/16" lock washer on each of the all-thread rods, mount the interior cover plate (optional) onto the all-thread rods.
10. Put a 5/16" nut on each rod and hand tighten without letting the rod rotate (see Figure 5).
11. With one hand, grip the end of the all-thread rod with either a plier, or vice grip. Then, with the other hand, tighten the nut with a 1/2" wrench while making sure the Vault stays level and tighten to approximately 50-75in-lb or until firmly snug.
12. Repeat step 11 for all four (4) rods.
13. Using an appropriate tool, cut off the excess all-thread rod.

## Tamper Switch (Optional)

The tamper switch is required for commercial burglar alarm applications. The tamper switch should be tested annually. With the optional tamper switch, attach the tamper switch to the wiring in the wall (see Figure 3).

**Note:** Tamper switch wiring must conform to NEC class 2 or 3; or UL class 634 standards. Electrical range should be 30 VDC at 50 MA. Use AMP FDVH 187C (14/16 AWG) crimp connectors, or equivalent and 14/16 AWG wire.

## Install TRAC-Lid BT Smart

To place the TRAC-Lid BT Smart in the TRAC-Vault BT Smart (or TRAC-Lid BT in the TRAC-Vault BT), the lock blades on the side of the lid must be retracted. Refer to the user instructions provided with the DisplayKEY or eKEY for step by step operation.

**Important:** Before installing a TRAC-Lid BT Smart or TRAC-Lid BT device, record the serial number and location for each device installed. This important information is necessary for the integrity of the TRACcess database.

## Retract the Blades:

1. Push the chrome button until the red LED blinks to turn on the TRAC-Lid.
2. While it blinks, use a DisplayKEY or eKEY to perform the Open Device function.

**Note:** For DisplayKEY, point the top of the key at the blinking LED.

3. When the communication is complete and access is allowed, the LED of the TRAC-Lid will flash green

**Note:** The lock can only be opened when the LED flashes green.

4. Rotate the thumb lever counterclockwise until it stops.
5. Remove the TRAC-Lid from the vault. Leave the lever in the open position until relocking the device.

**Note:** If the lever is turned clockwise after the lock LED stops flashing green then another open device procedure will need to be performed to replace the TRAC-Lid.

6. To lock the device, return the TRAC-Lid to the vault and turn the lever clockwise until it stops.
7. Check to insure that the TRAC-Lid is secured to the vault before leaving the site.

## Install the TRAC-Lid into the TRAC-Vault:

1. Attach the provided chain to the TRAC-Lid BT Smart.
2. Insert the loose end of the chain through the eyehole on the back of the TRAC-Lid BT Smart.
3. Using pliers, crimp the end of the chain to the bracket inside the TRAC-Vault BT Smart .

## Regulatory Compliance

### United States (FCC)

This device complies with part 15 of the FCC rules. Operation is subject to the following conditions:

1. This device may not cause harmful interference.
2. This device must accept any interference received, including interference that may cause undesired operation

Changes or modifications not expressly approved by the party responsible for compliance could void the user's authority to operate the equipment.

### Canada (IC)

This Class B digital apparatus complies with Canadian ICES-003. Cet appareil numérique de la classe B est conforme à la norme NMB-003 du Canada.

Cet équipement est conforme à la (aux) norme(s) canadienne(s) d'exemption de licence RSS Industry Canada. Son opération est sujette aux deux conditions suivantes: (1) cet équipement ne provoquera aucune interférence et (2) cet équipement doit tolérer toute interférence pouvant provoquer une opération indésirable de l'équipement.

### European Union (CE)

This Class B digital apparatus conforms to the requirements of the following EU directives:

1. R&TTE Directive (1999/5/EC)
2. WEEE Directive (2002/96/EC)

## Warranty

United Technologies Corporation (UTC) warrants that this product will be free of defects in material and workmanship for one (1) year from the date of purchase. This warranty is limited to repair or replacement at the option of UTC. Damages caused by modification, abuse or misuse, wear and tear, improper installation, application, storage, or fault or negligence of a party other than UTC are not covered. UTC will not be responsible for labor costs of removal or reinstallation of products. The repaired or replaced product is then warranted under the terms of this limited warranty for the balance of the term of the warranty or for 90 days, whichever is longer. UTC MAKES NO OTHER WARRANTY, EXPRESS OR IMPLIED, OF MERCHANTABILITY OR FITNESS FOR A PARTICULAR PURPOSE. IN NO EVENT SHALL UTCFS BE LIABLE FOR LOSS OF USE; LOST PROFITS; THEFT; PROPERTY DAMAGE; OR SPECIAL, INCIDENTAL, OR CONSEQUENTIAL DAMAGES. To obtain repair or replacement information under the terms of this warranty, please contact your local supplier.

# TRACcess® TRAC-Vault BT Smart • Montage en surface

## Instructions d'installation

### Introduction

Le TRAC-Vault BT Smart y TRAC-Vault BT est un équipement de stockage intelligent contenant plusieurs clés ou cartes d'accès et capable de documenter intégralement les accès et utilisations récentes.

### Matériel

Matériel recommandé :

- Quatre vis HECO MMS-SS 10 x 100

Matériel recommandé :

- Perceuse
- Niveau ou outil de poinçonnement
- Mèches
- Stylo ou crayon-papier
- Clés
- Outil Dremel ou scie à métaux
- Pincettes ou pincettes-étau

Un kit d'installation contenant le matériel nécessaire à l'installation du TRAC-Vault BT Smart y TRAC-Vault BT est également disponible par commande auprès de Supra. Un couvercle protecteur intérieur est également disponible.

### Installation du TRAC-Vault BT Smart

Installer le TRAC-Vault BT Smart dans un endroit accessible aux détenteurs de clé. Pour conformité aux normes ADA (États-Unis d'Amérique), la distance entre le centre de l'unité et le sol doit être de 1,21 m (48 po).

#### Important :

— Seule l'ouvrage de maçonnerie est approuvé pour certification LPS 1175. La méthode d'installation murale n'a pas été testée par rapport à LPS 1175: Issue 7 SR2.

— Utiliser quatre vis de maçonnerie HECO MMS-SS 10x100mm ou des vis équivalentes pour conserver la certification de sécurité LPS1175.

— Ne jamais installer de vis de maçonnerie dans du mortier.

— Lors du montage sur mur avec revêtement, la distance maximale entre l'arrière du coffret contenant les clés et le substrat en maçonnerie doit être de 10 mm.

— Ne pas monter le TRAC-Vault BT Smart à moins de 15 cm (ou 6 po) du coin d'une surface de maçonnerie.

— S'assurer que le TRAC-Vault BT Smart est monté bien à plat sur la surface de maçonnerie et que les vis de maçonnerie sont uniquement installées directement dans la brique.

— Minimiser tout espace entre l'arrière du TRAC-Vault BT Smart et la surface de maçonnerie.

Image 1. Trous de montage

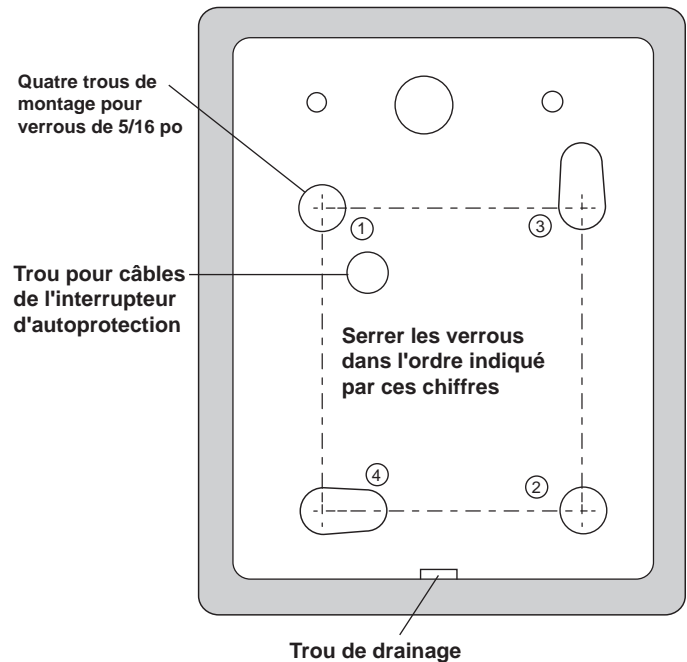
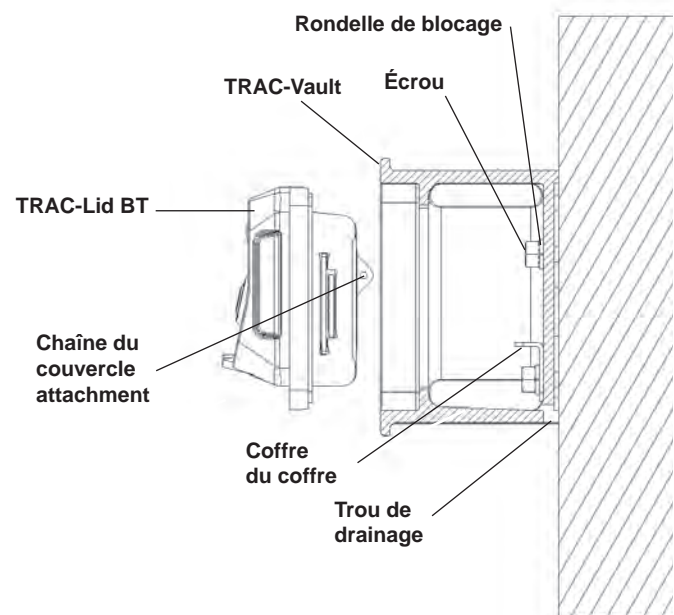


Image 2. TRAC-Vault, vue latérale





### Installation sur mur avec revêtement :

1. Tout en maintenant le coffre dans la position qui convient sur le mur, placer les quatre trous de montage aussi loin que possible des lignes de mortier et du bord du mur.
2. À l'aide d'un marqueur, tracer l'emplacement des quatre trous de montage. (Se référer à l'image 1).
3. Percer les trous à une profondeur de 105 mm à l'aide d'une mèche à maçonnerie de 8 mm.
4. S'assurer que chaque trou est bien aligné avec les quatre trous à l'arrière du coffre.
5. Nettoyer les débris dans les quatre trous.
6. Insérer une des vis de montage HECO dans le support de fixation de la chaîne. (Se référer à l'image 2).
7. Placer le TRAC-Vault contre le mur (trou de drainage vers le bas) et insérer chaque vis de montage dans les trous de montage du coffre, avec le support de fixation de la chaîne dans le trou de gauche du bas.
8. Serrer les quatre têtes de vis dans l'ordre indiqué sur l'image 1 jusqu'à ce qu'elles affleurent avec le fond du coffre et se trouvent derrière le bord du coffre.
9. À l'aide du tournevis, serrer les quatre vis doucement mais jusqu'à ce qu'elles soient solidement en place dans le mur et que le coffre soit bien contre le mur.

### Installation murale :

Cette méthode n'a pas été testée par rapport à LPS 1175: Issue 7 SR2.

1. Avant de percer, vérifier qu'il n'existe aucun risque d'endommagement de la plomberie, électricité, système de sécurité ou risque d'incendie.
2. Une fois l'emplacement de l'unité décidé, aligner le gabarit contre le mur et marquer les trous à percer. (Se référer aux images 1 et 5)

Image 3. Interrupteur d'autoprotection optionnel

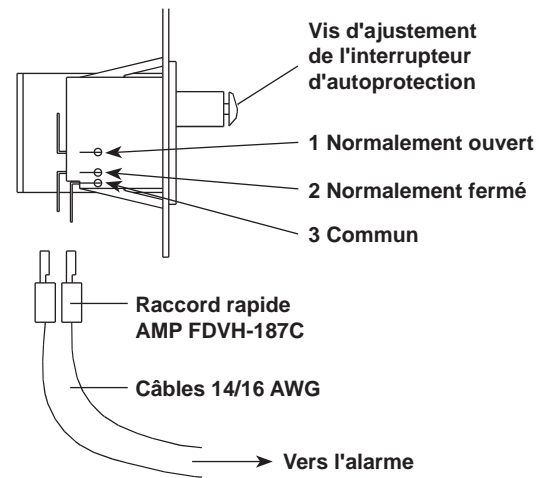


Image 4. TRAC-Lid installé

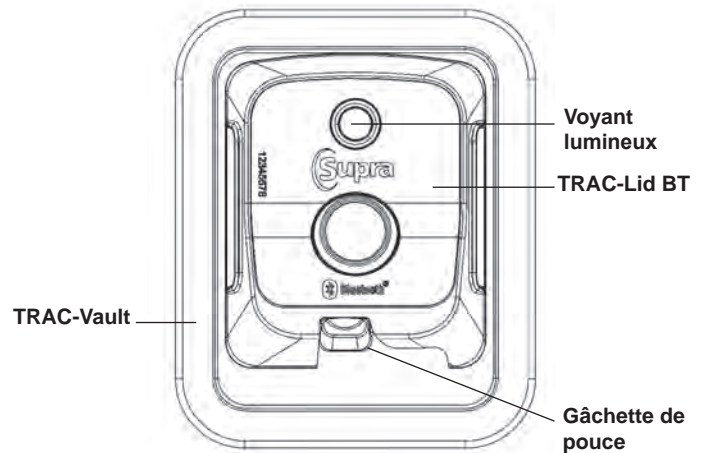
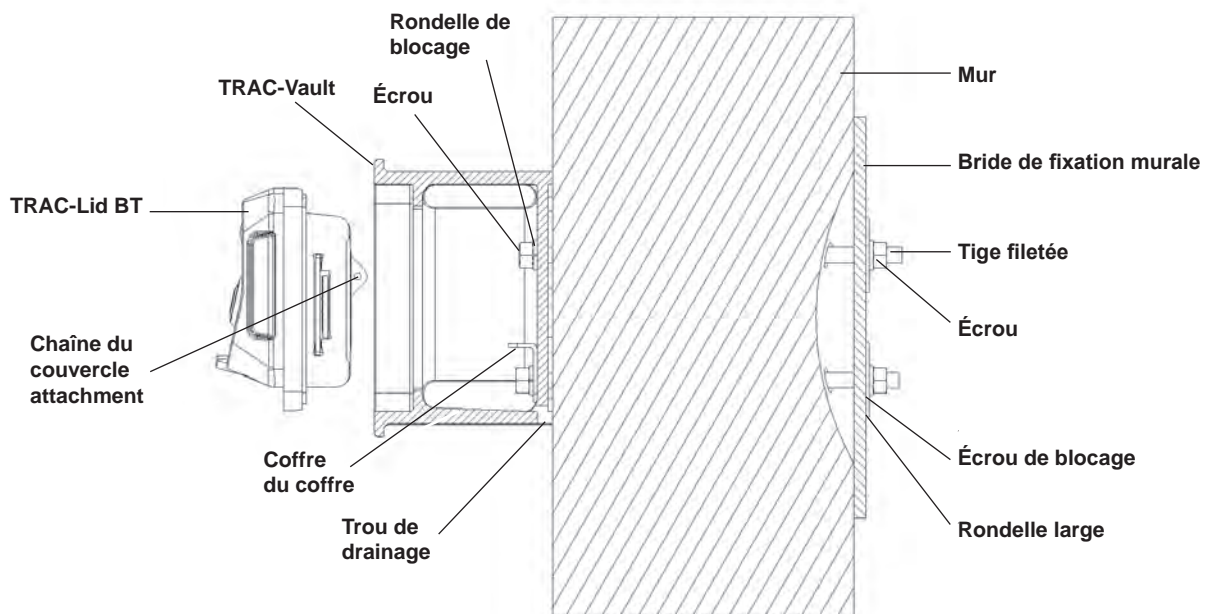


Image 5. TRAC-Vault BT installé dans le mur, vue latérale



3. Percer, à l'aide de la mèche qui convient au type de mur en question, des trous suffisamment grands pour la tige filetée 5/16.
4. Insérer une rondelle de blocage et un écrou sur trois des quatre tiges filetées. Sur la quatrième, installer une rondelle de blocage, le support de fixation de la chaîne puis l'écrou.  
**Note :** Il est important de bien aligner (à plat) l'écrou et le bout de la tige filetée.
5. Placer le coffre contre le mur (trou de drainage vers le bas) et insérer deux tiges filetées dans les deux trous de montage du haut. Insérer la tige filetée rattachée au support de fixation de la chaîne dans le trou de gauche du bas. Insérer la dernière tige filetée dans le trou de droite du bas (se référer à l'image 5).
6. De l'autre côté du mur, monter le couvercle protecteur intérieur (option) sur les tiges filetées. Placer une rondelle large 5/16 ainsi qu'une rondelle de blocage 5/16 sur chacune des tiges filetées. Enfin, placer un écrou 5/16 sur chaque tige et serrer à la main sans permettre à la tige de tourner (se référer à l'image 5).
7. Saisir d'une main le bout de la tige filetée et le maintenir avec une pince ou pince-étau. De l'autre main, serrer l'écrou avec une clé 1/2 tout en s'assurant que le coffre reste bien aligné. Effectuer cette procédure à nouveau pour les quatre tiges et serrer à 50-75 lb-po ou jusqu'à ce que les tiges soient bien serrées.
8. Couper ce qui dépasse de la tige filetée à l'aide d'un outil adéquat.

## Interrupteur d'autoprotection (option)

La fonction d'autoprotection est requise pour les applications d'alarme antivol commerciales. L'interrupteur d'autoprotection doit être testé chaque année.

Si la fonction d'autoprotection est utilisée, connecter l'interrupteur d'autoprotection au câblage dans le mur (se référer à l'image 3).

**Note :** le câblage de l'interrupteur d'autoprotection doit se conformer aux normes NEC class 2 ou 3 ou UL class 634. L'intervalle électrique devrait être de 30 Vcc à 50 mA. Utiliser des raccords à sertir AMP FDVH 187C (calibre 14/16 AWG) ou équivalent ainsi qu'un câblage de calibre 14/16 AWG.

## Installation de TRAC-Lid BT Smart

Rentrer les lames à verrouillage situées sur le côté du TRAC-Lid BT Smart pour le placer dans le TRAC-Vault BT Smart (o TRAC-Lid BT en el TRAC-Vault BT). Se référer aux instructions d'utilisation étape par étape fournies avec DisplayKEY ou eKEY.

**Important :** Lors de l'installation d'un TRAC-Lid BT Smart o TRAC-Lid BT dispositivo, enregistrer le numéro de série du TRAC-Lid BT présent sur chaque site. Ces informations importantes sont nécessaires à l'intégrité de la base de données TRACcess.

### Rétraction des lames :

1. Pousser sur le bouton chromé jusqu'à ce que la diode LED rouge clignote pour activer le TRAC-Lid

2. Tandis qu'elle clignote, utiliser DisplayKEY ou eKEY pour effectuer la fonction d'ouverture de l'équipement.  
**Note :** Pour DisplayKEY, pointer le haut de la clé vers la diode qui clignote.
3. Lorsque la communication est terminée et l'accès autorisé, la diode du TRAC-Lid clignotera en vert.  
**Note :** La serrure ne s'ouvre que lorsque la diode clignote en vert.
4. Tourner la gâchette de pouce dans le sens inverse des aiguilles d'une montre jusqu'à son arrêt.
5. Retirer le TRAC-Lid du coffre. Laisser le levier dans la position ouverte jusqu'au verrouillage de l'équipement.  
**Note :** Si le levier est tourné dans le sens des aiguilles d'une montre une fois que la diode ne clignote plus en vert, il faudra ouvrir de nouveau l'équipement pour replacer le TRAC-Lid.
6. Pour verrouiller l'équipement, remettre le TRAC-Lid dans le coffre et tourner le levier dans le sens des aiguilles d'une montre jusqu'à son arrêt.
7. Vérifier que le TRAC-Lid est bien maintenu dans le coffre avant de quitter le site.

### Installation du TRAC-Lid dans le TRAC-Vault :

1. Attacher la chaîne fournie au TRAC-Lid BT Smart.
2. Insérer le bout libre de la chaîne dans l'œillet à l'arrière du TRAC-Lid BT Smart.
3. À l'aide de pinces, sertir le bout de la chaîne à la fixation intérieure du TRAC-Vault BT Smart.

## Conformité réglementaire

### États-Unis d'Amérique (FCC)

Cet équipement répond à la réglementation FCC, Part 15. L'opération de l'équipement est soumise aux conditions suivantes :

1. Cet équipement ne causera pas d'interférence nuisible.
2. Cet équipement doit accepter toute interférence reçue, y compris celles qui pourraient provoquer un fonctionnement indésirable.

Tout changement ou modification non expressément approuvé par la partie responsable de la conformité peut entraîner la nullité du droit d'utilisation de l'équipement.

### Canada (IC)

Cet appareil numérique de classe B est conforme à la norme canadienne ICES-003. Cet appareil numérique de la classe B est conforme à la norme canadienne NMB-003.

Cet équipement est conforme à la (aux) norme(s) canadienne(s) d'exemption de licence RSS Industry Canada. Son opération est soumise aux deux conditions suivantes: (1) cet équipement ne provoquera aucune interférence et (2) cet équipement doit tolérer toute interférence pouvant provoquer une opération indésirable de l'équipement.

### Union Européenne (CE)

Cet appareil numérique de classe B est conforme aux directives européennes suivantes :

1. Directive R&TTE (1999/5/EC)
2. Directive WEEE (2002/96/EC)

## Garantie

United Technologies Corporation (UTC) garantit que ce produit sera exempt de défaut de matériaux et de fabrication pour une (1) période d'un an à compter de la date d'achat. Cette garantie se limite à la réparation ou au remplacement du produit au choix de UTC. La garantie ne couvre pas les dommages causés par une modification, usure ou installation, utilisation et stockage inadéquates ou faute ou négligence d'une partie autre que UTC. UTC ne sera responsable des coûts de main d'œuvre du démontage ou réinstallation des produits. Le produit remplacé ou réparé sera garanti selon les termes de cette garantie limitée pour la durée restante de la garantie ou pendant 90 jours, selon la période la plus longue. UTC N'OFFRE AUCUNE GARANTIE EXPRESSE OU IMPLICITE, NI DE QUALITÉ MARCHANDE OU ADAPTATION À UN USAGE PARTICULIER. UTC NE SERA EN AUCUN CAS TENU RESPONSABLE DE TOUT DOMMAGE DIRECT, INDIRECT, ACCESSOIRE OU MATÉRIEL RÉSULTANT D'UNE PERTE D'UTILISATION, DE BÉNÉFICES OU D'UN VOL. Pour toute information quant à la réparation ou au remplacement du produit en vertu des conditions de cette garantie, contacter le fournisseur local.